



Ersatzteilliste / Spare parts list / Liste des pièces de rechange
Fräsmaster, Artikel No. Art. No. (D, F, A) 013305,
(CH) 050153, (UK 230V) 050154, (UK 115V) 015711, (AUS) 050217

Masch Nr.: 230V ab 0462/10 bis heute
 115V ab 1361/10 bis heute
Jahrgang: ab 0/2010 bis heute
Bes. Kennzeichen: 2. Laufrolle wird mitgeliefert



Pos	Pcs	Art.No	Bezeichnung	Description	Désignation	Norm
1	1	017573	Motor 230 V	Motor 230 V	Moteur 230 V	
1	1	017572	Motor 110 V	Motor 110 V	Moteur 110 V	
2	1	017863	Motorlager	Motor bearing	Support de moteur	
3	1	017017	Griffstütze	Handle	Manche	
4	2	015258	Führungsrolle	Guide roller	Rolle de guidage arrière	
5	1	017871	Räderplatte	Wheel chassis	chassis à roues	
6	1	017904	Frontplatte	Front panel	Platine avant	
7	1	017912	Stellschwinge	Adjustment crank	Bielle oscillante de réglage	
8	1	017649	Späneschutz	Splitter protection	Protection Copeaux	
9	1	017864	Haube	Cover	Capot	
10	1	015517	Krümmmer	Angle	Coude	
11	1	017626	Staubstoffsackflansch	Chip bag flange	Flasque pour sac collecteur des poussières	
12	1	017491	Bügel	Shackle	Etrier	
13	1	013459	Fräsblatt	Blade	Lame de fraisage	
14	4	017447	Zylinderstift	Cyl. pin	Goupille cylindrique	DIN 7979 10x80
15	1	015264	Messerrolle	Blade roller	Roulette de guidage	
16	4	017538	Kugellager	Ball bearing	Roulement à billes	DIN 625 -626-6x19x6
17	3	014730	Zylinderschraube	Cyl. screw	Vis à tête cylindrique	DIN912-M6x20
18	6	014809	Sechskantmutter	Hexagon nut	Ecrou hexagonal	DIN 934 - M6
19	1	017750	Druckfeder (Stellschwinge)	Pressure spring	Ressort	D-162
20	1	014808	Flachkopfschraube	Flat head screw	Vis à tête conique	DIN 923 - M6 x 5
21	4	017662	Blechschaube	Metal screw	Vis à tôle	DIN 7981-C5.5 x50
22	1	017691	Sicherungsring	Circlip	Circlip	DIN 472 - 28 x 1.2
23	1	017540	Kugellager	Ball bearing	Roulement à billes	DIN 625-627-7x22x7
24	1	017755	Radialwellendichtring	Sealing ring	Bague à lèvres	DIN 3760-A6x16x7 NBR
25	1	017539	Kugellager	Ball bearing	Roulement à billes	DIN 625-6001-12x28x8
26	1	017926	Getriebewelle	Gear shaft	Arbre d'engrenage	
27	3	017534	Rändelschraube	Thumb screw	Vis moletée	M6 x 40
28	2	014879	Rändelschraube	Thumb screw	Vis moletée	M6 x 10
29	1	017552	Linsenflanschkopfschraube	Tallow-drop screw	Vis à tete goutte-de-suif	M6 x 16
30	2	017531	Gewindestift	Headless pin	Vis sans tête	DIN 913 - M6 x 6
31	2	014755	Senkschraube	Counter sunk screw	Vis à tête conique	DIN 7991 - M6 x 12
32	1	017771	Schenkelfeder (Späneschutz)	Spring splitter protection	Ressort à branches	
33	2	017776	Starlock-Sicherungsscheibe	Starlock lock washer	rondelle d'arrêt	
34	1	017753	Gewindekern	Root of thread	fond du filet	
35	1	017747	Senkschraube	Counter sunk screw	Vis à tête conique	DIN 7991 - M5 x 12
36	1	017780	Scheibe	Washer	Rondelle	DIN 125 - 5,3
37	1	018793	Getriebedichtung	Gearing seal	Bague d'isolation de l'engrenage	
38	1	017713	Distanzring	Distance ring	Bague d'écartement	12 x 6,2 x 3
39	1	014819	Vierkantmutter	Square-head nut	Vis à tête carrée	DIN 557 - M6
40	1	015307	Spannflansch	Tension flange	Flasque de serrage	
41	1	015311	Werkzeugflansch	Tool flange	Flasque pour outil	
42	1	014827	Scheibe	Washer	Rondelle	DIN 125 - 6,4
43	1	017412	Spindelrad	Spindle wheel	roue dentelée	
44	4	017693	Sicherungsring	Circlip	Circlip	DIN 472 - 19 x 1
45	4	017730	Blechschaube	Metal screw	Vis à tôle	DIN 7981 - F4,2x9,5
46	1	018792	Durchführungsstülle	Wire protecting sleeve	Douille de traversée	



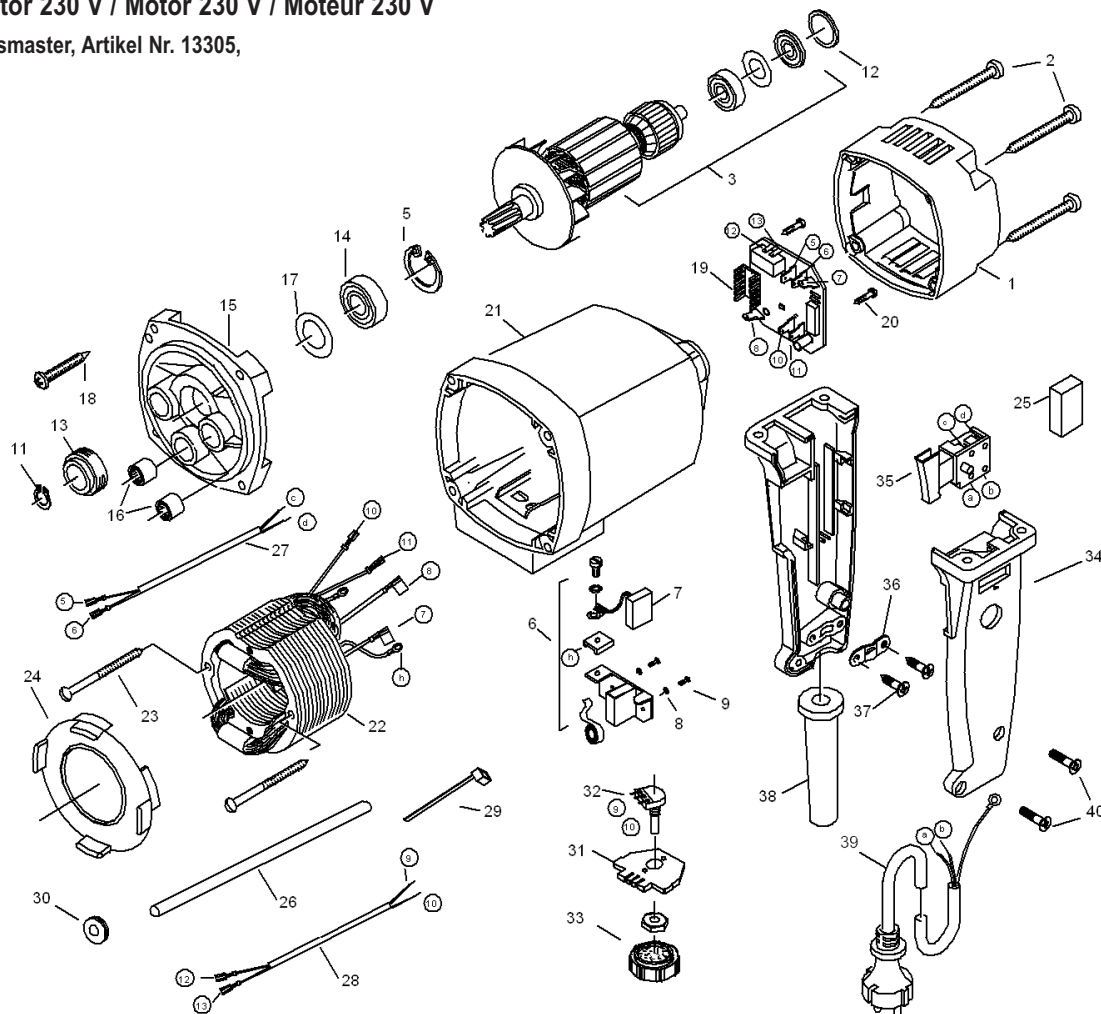
Pos	Pcs	Art.No	Bezeichnung	Description	Désignation	Norm
47	1	017947	Winkelblech	Angle sheet metal	Tôle	
48	1	017559	Kabelschelle	Cable clamp	Collier de câble	
49	1	017959	Arretierstift	Retention pin	Cheville d'arrêt	
50	1	017690	Schenkelfeder	Spiral spring	Ressort à branches	3 x 12
51	1	015320	Sechskantschr., links	Hexagon screw left	Boulon hexagonal	M6 links
52	1	017723	Zylinderstift	Straight pin	Goupille cylindrique	DIN 6325 - 5 x 16
53	4	017742	Zylinderschraube	Cyl. screw	Vis à tête cylindrique	DIN 912 - M5 x 14
54	2	014804	Linsenkopfschraube	Oval head screw	Vis à tête goutte-de-suif	DIN 7985 - M4 x 10
55	1	015278	O-Ring	O-ring	torique d'étanchéité	
56	1	014732	Zylinderschraube	Cyl. screw	Vis à tête cylindrique	DIN 912 - M8 x 10
57	1	017740	Zylinderstift	Cyl. pin	Goupille cylindrique	DIN 6325 - 4m6 x 12
58	1	017434	Sperrfeder	Retaining spring	Ressort de blocage	
59	1	017749	Feder (Arretierung)	Spring	Ressort	
60	1	018693	Potentiometer	Potentiometer	Potentiomètre	DIN 125 - A 7.4
61	1	017473	Zylinderschraube	Cyl. screw	Vis à tête cylindrique	DIN 84 - M4x8 Ms
62	1	019023	Griffschalenpaar	Handle shell	1 paire de poignées	
63	2		Blechschrabe	Metal screw	Vis à tôle	DIN 7981 - C 4.2 x 13
64	2	019540	Blechschrabe	Metal screw	Vis à tôle	DIN 7981 - C 4.2 x 16
65	1	019024	Kabelausführungmuffe	Cable outlet bushing	Manchon de fermeture de cables	
66	1	017559	Kabelschelle	Cable clamp	Collier de câble	
68	1	019164	Zuleitung	Electrical cord	Alimentation	
	1	019165	Stecker (CH)	Plug (CH)	Connecteur (CH)	
	1	019170	Stecker (UK 230V)	Plug (UK 230V)	Connecteur (UK 230V)	
	1	021421	Stecker (UK 115V)	Plug (UK 115V)	Connecteur (UK 115V)	
	1	048554	Stecker (AUS)	Plug (AUS)	Connecteur (AUS)	
71	1	016949	Einbauschalte	Mounting switch	Interrupteur	
72	1	018771	Entstörkondensator	Interference condenser	Condensateur d'antiparasitage	
73	1	017663	Zahnscheibe	Tooth locker wash	Rondelle à dents	DIN 6797 - A4,3
74	1	017438	Abschlusskappe	Cover	Couvercle	
70	2	018760	Rändelschraube	Thumb screw	Vis moletée	M6 x 16
86	1	017958	Laufrolle	Wheel	Roulette	
o. Abb. 1	1	015677	Staubsaack	Chip bag	Sac collecteur des poussières	
o. Abb. 2	1	014869	Kohlebürsten	Carbon	Charbons	

			Motor 230 V	Motor 230 V	Moteur 230 V	
Pos.	Pcs.	Art.No	Bezeichnung	Description	Dénomination	Norm
1	1	019030	Kappe	cap (motor)	Bonnet (motour)	
2	4		Blechschrabe	Metal screw	Vis à tôle	HC 4,8x45
3	1		Anker, kpl.110V	edge runner	coureur	
3	1	017413	Anker, kpl.230V	edge runner	coureur	
5	1		Sicherungsring	circlip ring	Anneau Truarc	28/1,2
6	2		Taschenbürstenhalter, kpl.	brush holder compl.	Brosse	
7	2	014869	Kohlebürste, kpl.	Carbon brush	Charbon pour moteur	6,3x10x18
8	4		Federscheibe	spring washer	Rondelle	B4 gewellt
9	4		Gewindefurchschraube	thread grooving screw	Vis de fil	CM4x12
11	1	053484	Sicherungsring	circlip ring	Anneau Truarc	15. Jan
12	1		O-Ring	O-Ring	Joint d'étanchéité	22x2,5
13	1	019031	Schneckendichtung 1	Screw seal	rendre étanche	
14	1	049765	Rillenkugellager	Deep groove ball bearing	Roulement rainuré à billes	6902 2RS
15	1		Getriebelagerschild	Gearing bearing cover	Signe de camp	
16	2		Nadelhülse	Needle bushing	Cas d'aiguille	HK 0810
17	1		Paßscheibe	Adjusting washer	Rondelle d'ajustage	20x1
18	1		Blechschrabe	Metal screw	Vis à tôle	HC 4,8x22
19	1		Leiterplatte110V	Printed circuit board	carte imprimé	
19	1	017411	Leiterplatte230V	Printed circuit board	carte imprimé	
20	2		Blechschrabe	Metal screw	Vis à tôle	HC 2,9x13
21	1		Motorgehäuse	Motor housing	Boîtier	
22	1		Feld, kpl.110V	Coil ring	Anneau de pôle	



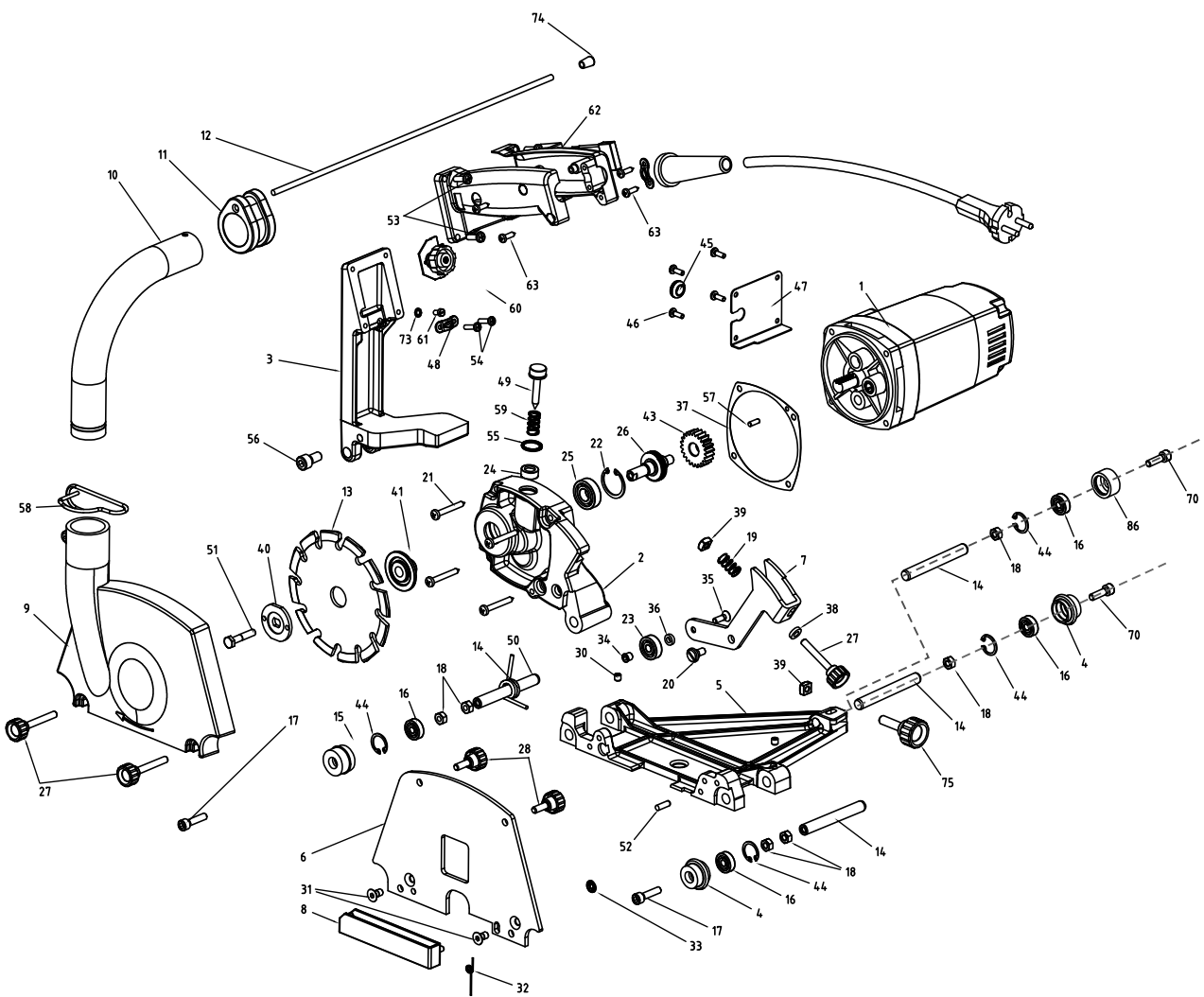
Pos	Pcs	Art.No	Bezeichnung	Description	Désignation	Norm
22	1	019027	Feld, kpl.230V	Coil ring	Anneau de pôle	
23	2		Blechschaube	Metal screw	Vis à tôle	C 3,9x60
24	1	019029	Luftleitung	Air ring	Anneau de guidage aérien	
25	1		Füllstück	Filler	Entretoise	
26	1		Isolierschlauch	Isolation ring	Anneau d'isolation	
27	1		Schalterlitze	Switch corg	Tresse de commutateur	
28	1		Reglerlitze	Automatic controller braid	Tresse de régulateur	
29	1		Kabelbinder	Cable clip	Serre -câble	
30	1		Durchführungstülle	Bushing socket	Douille de traversée	
31	1	019025	Halter f. Potentiometer	Holding device	Serrage	
32	1	018693	Drehwiderstand	variable resistor	résistance	100 K Ohm
33	1	019026	Stellrad	Thumb screw	remontoir	
34	1	019023	Griffpaar	Handle shell	Plaque de manche avant	
35	1	016949	Einbauschalter	On/Off switch	Interrupteur basculant	
36	1	017559	Zugentlastungsschelle	Ring bolt	Vis à anneau de levage	
37	2		Blechschaube	Metal screw	Vis à tôle	HC 4,2x13
38	1	019024	Kabelauführungsmuffe	Cable outlet bushing	Manchon de fermeture de cables	
39	1	019164	Anschlußleitung, kpl.	Connecting cable	Câble de connection	
40	2	019540	Blechschaube	Metal screw	Vis à tôle	HC 4,2x16

Motor 230 V / Motor 230 V / Moteur 230 V
Fräsmaster, Artikel Nr. 13305,



10/04

Änderungen vorbehalten



Fräsmaster, Artikel Nr. 13305,